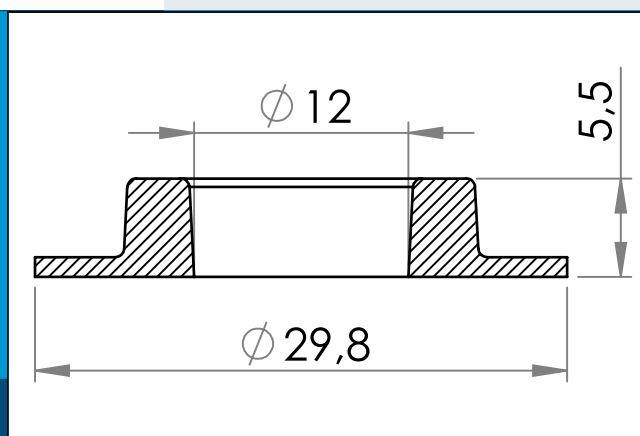


04-101 Plastik snøring 5mm

5mm plastik snøring. Optimeret til højfrekvens (HF) svejsning. Plastik snøringer bruges til forstærkning af huller, hvor der er brug for en ekstra kraftig fastgørelse.



Nominelle mål i mm

5mm plastik snøring. Optimeret til højfrekvens (HF) svejsning. Plastik snøringer bruges til forstærkning af huller, hvor der er brug for en ekstra kraftig fastgørelse.

Fastgørelsen med HF svejsning sikrer at Plastik snøringerne smelter helt sammen med underlaget og kan modstå en trækstyrke der er mange gange stærkere end snøringer i metal.

Plastik snøringer ruste ikke, efterlader ikke misfarvning og kan fås i farver der matcher underlaget. Genbrug og re-cycling er også meget lettere med plastik snøringer, da hele produktet kan sendes til gnanvendelse uden at skulle fjerne metal snøre ringe først.

Materiale: PVC
Std. pakning: 4 x 2.000
Relaterede produkter: 04-121, 04-122, 04-123, 04-125

Interesseret i andre farver eller materialer? Ring for tilbud...