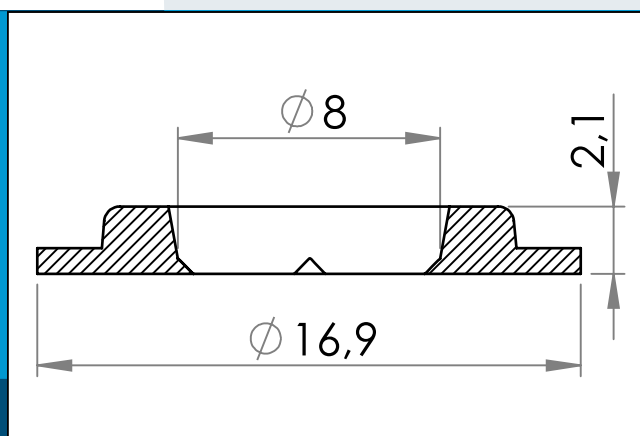




**carmo**  
Your partner in plastic components

## 04-100 Snørrering 8mm

8mm snørrering. Optimeret til højfrekvens (HF) svejsning. Snørreringe bruges til forstærkning af huller, hvor der er brug for en ekstra kraftig fastgørelse.



Nominelle mål i mm

5mm snørrering. Optimeret til højfrekvens (HF) svejsning. Snørreringe bruges til forstærkning af huller, hvor der er brug for en ekstra kraftig fastgørelse.

Snørreringe monteres ved hjælp af HF svejsning. Dette sikrer at snørreringene smelter helt sammen med underlaget og kan modstå en trækstyrke der er mange gange stærkere end snørreringe i metal.

Genbrug og re-cycling er meget lettere med plastik snørreringe, da hele produktet kan sendes til gen-anvendelse uden at skulle fjerne metal snøre ringe først.

Snørreringe rustner heller ikke, efterlader ikke misfarvning og kan fås i farver der matcher underlaget.

Materiale: PVC  
Std. pakning: 4 x 15.000  
Relaterede produkter: 04-111, 04-112, 04-276

Interesseret i andre farver eller materialer? Ring for tilbud...



Carmo A/S, Højvangen 19, DK-3060 Espergærde, Danmark  
T: +45 4912 2100, F: +45 4912 2199, E: denmark@carmo.dk  
www.carmo.dk

Mere info <http://www.carmo.dk/teknisk/snoereringe/sejlringe/04-100/>

Alle geometriske dimensioner og funktional information er indikative (medmindre specifikke tolerancer er angivet). Carmo tager forbehold for trykfejl og tekniske ændringer.  
2021-06-21 06:46:13 UTC