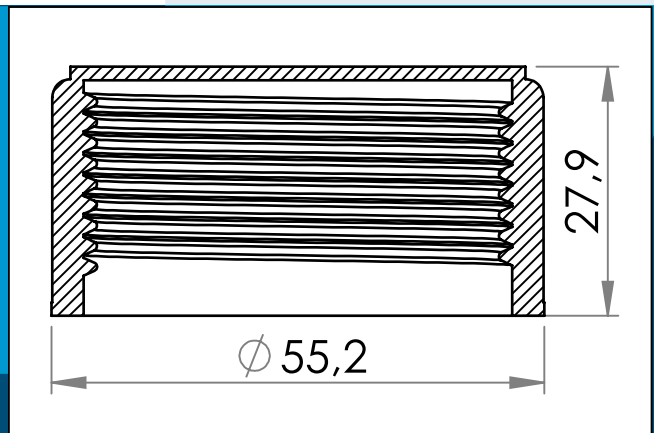




carmo
Your partner in plastic components

03-976 Plastkappe med G1½" rørgvind

Plastkappe med standard G1½" rørgvind



Nominelle mål i mm

Plastkappe med standard G1½" rørgvind

Kan benyttes alle steder hvor et 1½" rør ønskes afsluttet med et skruelåg.
Det standardiserede G1½" rør-gevind, gør det let at anvende dette skruelåg.

Fremstillet i sprøjtstøbt PEHD

Materiale: PEHD
Std. pakning: 1 x 600
Passer med: 03-634,03-632

Interesseret i andre farver eller materialer? Ring for tilbud...



Carmo A/S, Hoejvangen 19, DK-3060 Espergærde, Danmark
T: +45 4912 2100, F: +45 4912 2199, E: denmark@carmo.dk
www.carmo.dk

Mere info <http://www.carmo.dk/teknisk/skruelaag-flanger/skruelaag/03-976/>

Alle geometriske dimensioner og funktional information er indikative (medmindre specifikke tolerancer er angivet). Carmo tager forbehold for trykfejl og tekniske ændringer.
2021-09-24 03:07:16 UTC