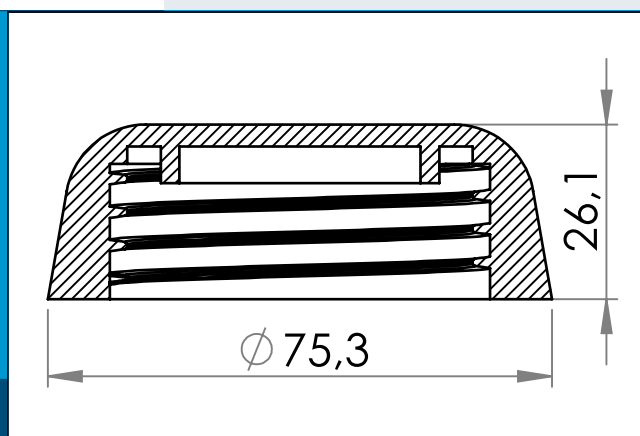




**carmo**  
Your partner in plastic components

## 03-945 45mm plastik skruelåg med pakning

Kraftigt skruelåg til svejseflange med 45 mm lysning.



Nominelle mål i mm

Kraftigt skruelåg til svejseflange med 45 mm åbning. Indbygget pakning sørger for at tætte lukningen og sikre længere holdbarhed af indholdet.

Materiale: PEHD  
Std. pakning: 1 x 400  
Passer med: 03-745

Interesseret i andre farver eller materialer? Ring for tilbud...



Carmo A/S, Hoejvangen 19, DK-3060 Espergærde, Denmark  
T: +45 4912 2100, F: +45 4912 2199, E: denmark@carmo.dk  
www.carmo.dk

Mere info <http://www.carmo.dk/teknisk/skruelaag-flanger/skruelaag/03-945/>

Alle geometriske dimensioner og funktional information er indikative (medmindre specifikke tolerancer er angivet). Carmo tager forbehold for trykfejl og tekniske ændringer.  
2021-08-02 06:04:16 UTC