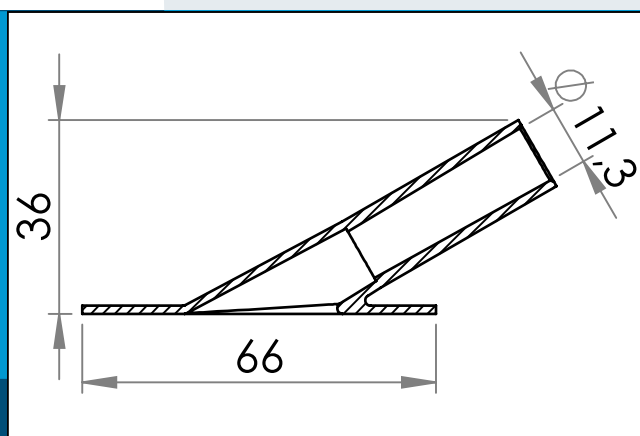




carmo
Your partner in plastic components

03-802 Vinklet Plastikstuds med flange, 30 grader, Ø11mm

Vinklet plastikstuds til brug som slangeforbindelse eller montage af fitting, ventiler etc.



Nominelle mål i mm

Vinklet plastikstuds til brug som slangeforbindelse eller montage af fitting, ventiler etc.

Kan bruges både til medico og tekniske anvendelser.

Carmo kan levere en HF elektrode specielt designet til montage af dette produkt.

Kan fås i Carmos specielle PVC/PUR materiele, der giver perfekt vedhæftning til PUR baserede folier.

Materiale: PVC/PUR
Std. pakning: 1 x 1.000

Interesseret i andre farver eller materialer? Ring for tilbud...



Carmo A/S, Højvungen 19, DK-3060 Espergærde, Danmark
T: +45 4912 2100, F: +45 4912 2199, E: denmark@carmo.dk
www.carmo.dk

Mere info <http://www.carmo.dk/teknisk/ventiler/ventilroer/03-802/>

Alle geometriske dimensioner og funktional information er indikative (medmindre specifikke tolerancer er angivet). Carmo tager forbehold for trykfejl og tekniske ændringer.
2021-10-16 01:57:22 UTC