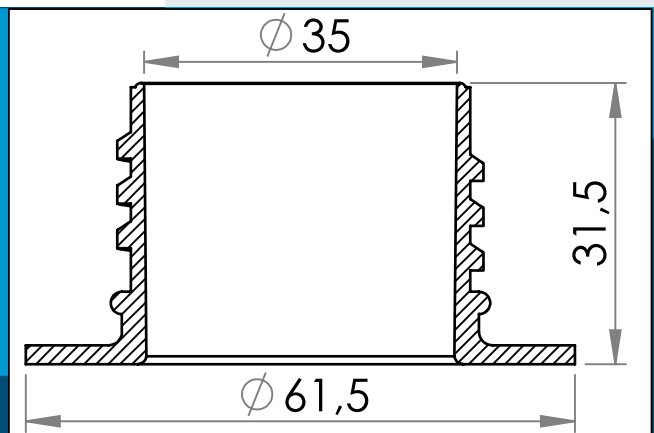




carmo
Your partner in plastic components

03-731 Plastikflange med gevind, 34 mm

Plastikflange med gevind. Ø34mm åbning. Til brug med skruelåg



Nominelle mål i mm

Plastikflange med gevind. Ø34mm åbning. Til brug med skruelåg

Både materiale og geometri er designet til montering med Højfrekvenssvejsning

Materiale: PELD, PVC, PVC/PUR
Std. pakning: 1 x 500
Passer med: 03-974

Interesseret i andre farver eller materialer? Ring for tilbud...



Carmo A/S, Hoejvangen 19, DK-3060 Espergærde, Denmark
T: +45 4912 2100, F: +45 4912 2199, E: denmark@carmo.dk
www.carmo.dk

Mere info <http://www.carmo.dk/teknisk/skruelaag-flanger/gevindflanger/03-731/>

Alle geometriske dimensioner og funktional information er indikative (medmindre specifikke tolerancer er angivet). Carmo tager forbehold for trykfejl og tekniske ændringer.
2021-06-21 07:45:15 UTC