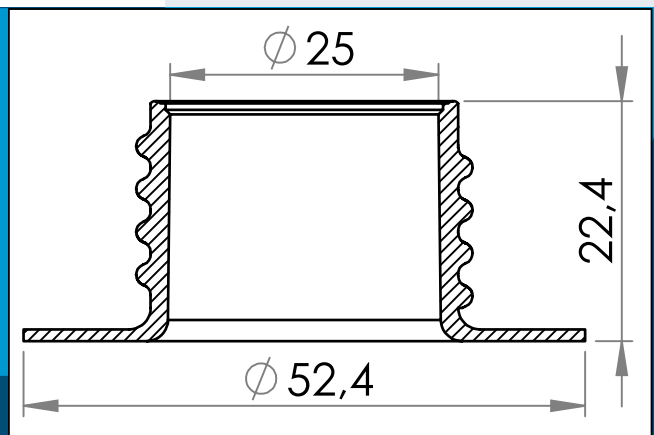




carmo
Your partner in plastic components

03-730 Svejseflange med gevind, 25 mm åbning (1" lysning)

Flange med gevind til påsvejsning af folier, beholdere containere etc.



Nominelle mål i mm

Flange med gevind til påsvejsning af folier, beholdere containere etc.

Bruges typisk til mindre boldere med vand, væske eller mindre granulater.

Kan fås i PELD eller i Carmos unikke PVC/PUR materiale, der sikrer optimal fastsvejsning til PUR baserede folier.

Materiale: PELD, PVC, PVC/PUR
Std. pakning: 1 x 1.000
Passer med: 03-935, 03-936, 03-561

Interesseret i andre farver eller materialer? Ring for tilbud...



Carmo A/S, Hoejvangen 19, DK-3060 Espergærde, Danmark
T: +45 4912 2100, F: +45 4912 2199, E: denmark@carmo.dk
www.carmo.dk

Mere info <http://www.carmo.dk/teknisk/skruelaag-flanger/gevindflanger/03-730/>

Alle geometriske dimensioner og funktional information er indikative (medmindre specifikke tolerancer er angivet). Carmo tager forbehold for trykfejl og tekniske ændringer.
2021-06-21 07:59:15 UTC