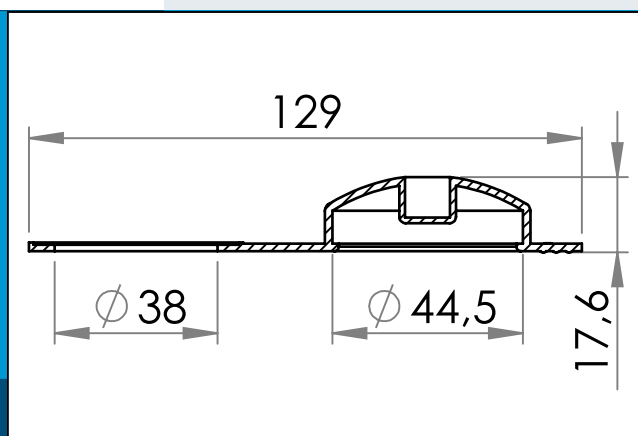




carmo
Your partner in plastic components

03-711 Beskyttelseshætte med strop

Plastik beskyttelseshætte til Carmo's modulære ventiler



Nominelle mål i mm

Beskytter Vakuumbøvlens 03-274 mod støv og urenheder.

Carmos modulære ventilprogram er bygget op om gevindflangen 03-601 der kan svejses til PVC eller PVC/PUR materialer.

Heri kan iskrues et program af ventiler og fittings og tilbehør.

Materiale: PVC
Std. pakning: 1 x 1.000
Passer med: 03-274, 03-374, 03-474, 03-475, 03-601

Interesseret i andre farver eller materialer? Ring for tilbud...



Carmo A/S, Hoejvangen 19, DK-3060 Espergærde, Danmark
T: +45 4912 2100, F: +45 4912 2199, E: denmark@carmo.dk
www.carmo.dk

Mere info <http://www.carmo.dk/teknisk/ventiler/tilbehoer/03-711/>

Alle geometriske dimensioner og funktional information er indikative (medmindre specifikke tolerancer er angivet). Carmo tager forbehold for trykfejl og tekniske ændringer.
2021-06-21 07:37:32 UTC