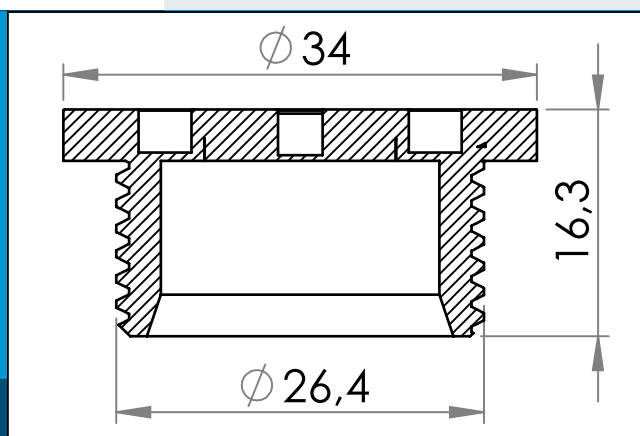




**carmo**  
Your partner in plastic components

## 03-645 Flad blindprop med 3/4" gevind

Simpel blindprop til brug med svejseflange 03-601. Udstyret med G3/4" rør-gevind (europæisk)



Nominelle mål i mm

Simpel blindprop til brug med svejseflange 03-601. Udstyret med G3/4" rør-gevind (europæisk)

?Carmo's modulære ventilprogram er bygget omkring en fælles svejse flange, der fås i materialer der er optimeret til HF svejsning på PUR og PVC folier

Iskrues og aftages ved brug af en tang eller møntrillen

Materiale: POM  
Std. pakning: 4 x 500  
Passer med: 03-601, 03-961

Interesseret i andre farver eller materialer? Ring for tilbud...



Carmo A/S, Højvangen 19, DK-3060 Espergærde, Danmark  
T: +45 4912 2100, F: +45 4912 2199, E: denmark@carmo.dk  
www.carmo.dk

Mere info <http://www.carmo.dk/teknisk/ventiler/tilbehoer/03-645/>

Alle geometriske dimensioner og funktional information er indikative (medmindre specifikke tolerancer er angivet). Carmo tager forbehold for trykfejl og tekniske ændringer.  
2021-10-16 03:36:22 UTC