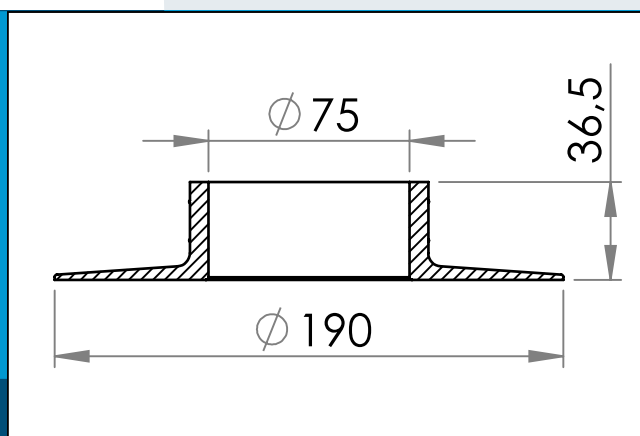




carmo
Your partner in plastic components

03-641 PVC Flange A

HF Svejsbar flange med 3" lysning



Nominelle mål i mm

HF Svejsbar flange med 3" lysning

Kan benyttes med flangen 03-640 for at opnå en endnu stærkere samling og forbedre robustheden i krævende anvendelser. Specielt hvor samlingen vil blive udsat for konstant flex.

Materiale: PVC
Std. pakning: 1 x 110
Passer med: 03-640

Interesseret i andre farver eller materialer? Ring for tilbud...



Carmo A/S, Hoejvangen 19, DK-3060 Espergærde, Denmark
T: +45 4912 2100, F: +45 4912 2199, E: denmark@carmo.dk
www.carmo.dk

Mere info <http://www.carmo.dk/teknisk/skruelaag-flanger/tilbehoer/03-641/>

Alle geometriske dimensioner og funktional information er indikative (medmindre specifikke tolerancer er angivet). Carmo tager forbehold for trykfejl og tekniske ændringer.

2021-09-24 02:42:14 UTC