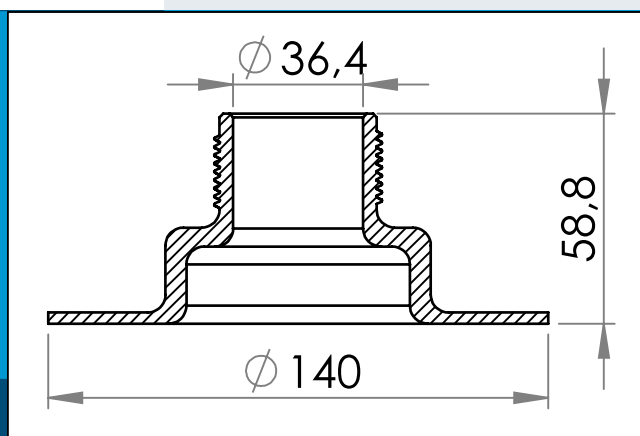




carmo
Your partner in plastic components

03-634 Plastik gevindflange 1½" (36.4 mm)

Gevindflange i plastik med G1½" gevind (36.4 mm). Til brug i store og mindre containere / beholdere med vand, væske, korn eller pulver



Nominelle mål i mm

Kan bruges sammen med flangen 03-633 for at opnå en større stivhed og styrke.

Materiale: PVC
Std. pakning: 1 x 90
Passer med: 03-976, 03-633

Interesseret i andre farver eller materialer? Ring for tilbud...



Carmo A/S, Hoejvangen 19, DK-3060 Espergærde, Danmark
T: +45 4912 2100, F: +45 4912 2199, E: denmark@carmo.dk
www.carmo.dk

Mere info <http://www.carmo.dk/teknisk/skruelaag-flanger/gevindflanger/03-634/>

Alle geometriske dimensioner og funktional information er indikative (medmindre specifikke tolerancer er angivet). Carmo tager forbehold for trykfejl og tekniske ændringer.
2021-06-24 22:34:48 UTC