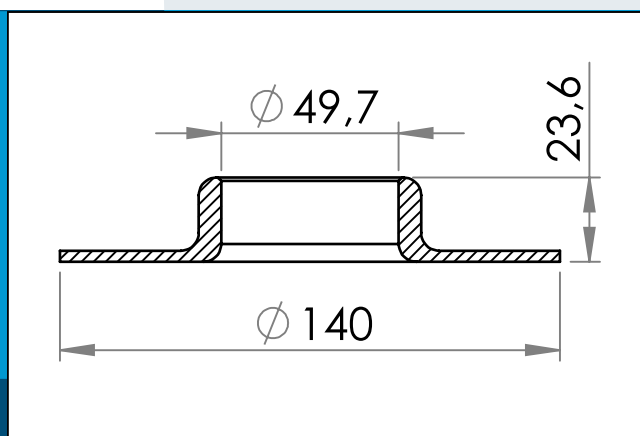


03-633 Plastik flange til 03-634

Flange til afstivning og forstærkning af med gevindflangen 03-634



Nominelle mål i mm

Flange til afstivning og forstærkning af med gevindflangen 03-634

Sikrer en mere robust fastgørelse af gevindflangen og sikrer at flangen ikke kan rives ud af folien ved kraftige påvirkninger.

Tilgængelig i flere materialer der er optimeret til HS svejsning, og optimeret til brug i krævende miljøer.

Materiale: PVC
Std. pakning: 1 x 135
Passer med: 03-634
Relaterede produkter: 03-632

Interesseret i andre farver eller materialer? Ring for tilbud...