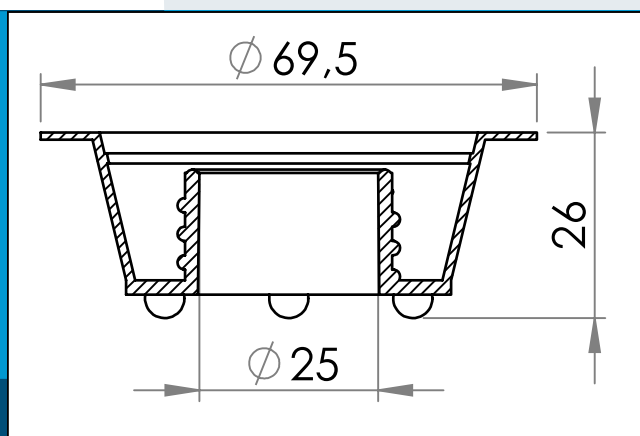




carmo
Your partner in plastic components

03-628 Forsænket plast gevindflange, 25mm

Forsænket plastflange til skruelåg. Ø25mm åbning.



Nominelle mål i mm

Forsænket plastflange til skruelåg. Ø25mm åbning.

Benyttes hvor man ønsker et skruelåg der kan forsæmnes fuldstændig fra overfladen. Er forsynet med afstandsknopper der modvirker at flangen lukker for flowet på en delvis tømt tank eller beholder.

Kan også leveres i Carmos unikke PVC/PUR materiale, der sikrer optimal fastsvejsning til PUR baserede materialer.

Materiale: PVC, PVC/PUR
Std. pakning: 1 x 500
Passer med: 03-935, 03-936, 03-561, 03-625

Interesseret i andre farver eller materialer? Ring for tilbud...



Carmo A/S, Hoejvangen 19, DK-3060 Espergærde, Danmark
T: +45 4912 2100, F: +45 4912 2199, E: denmark@carmo.dk
www.carmo.dk

Mere info <http://www.carmo.dk/teknisk/skruelaag-flanger/gevindflanger/03-628/>

Alle geometriske dimensioner og funktional information er indikative (medmindre specifikke tolerancer er angivet). Carmo tager forbehold for trykfejl og tekniske ændringer.
2021-12-01 15:45:11 UTC