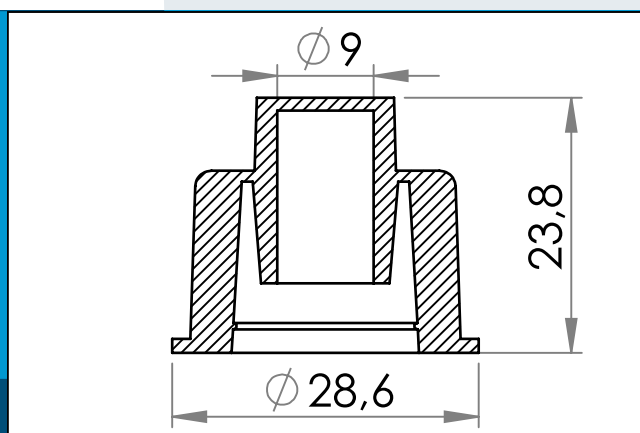




carmo
Your partner in plastic components

03-625 Forstærknings- / sikkerheds-indsats til flange

Indsats til forsænket 25 mm påfyldningsstuds og gevindflange.



Nominelle mål i mm

Indsats til forsænket 25 mm påfyldningsstuds og gevindflange. Afstiver og sikrer bedre tætning i kritiske anvendelser, som f.eks vandsenge

Passer med 03-936. OBS: Passer IKKE med 03-935

Materiale: PVC
Std. pakning: 4 x 500
Passer med: 03-628, 03-936

Interesseret i andre farver eller materialer? Ring for tilbud...



Carmo A/S, Hoejvangen 19, DK-3060 Espergærde, Danmark
T: +45 4912 2100, F: +45 4912 2199, E: denmark@carmo.dk
www.carmo.dk

Mere info <http://www.carmo.dk/teknisk/skruelaag-flanger/tilbehoer/03-625/>

Alle geometriske dimensioner og funktional information er indikative (medmindre specifikke tolerancer er angivet). Carmo tager forbehold for trykfejl og tekniske ændringer.

2021-08-02 06:33:46 UTC