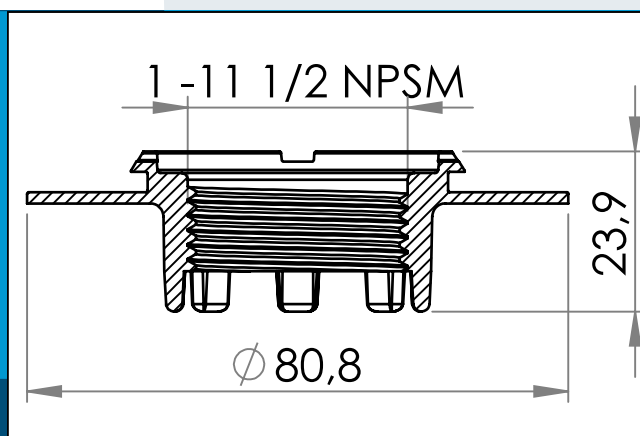




carmo
Your partner in plastic components

03-609 Gevindflange US NPSM 1" gevind



Nominelle mål i mm

Materiale: PVC
Std. pakning: 1 x 500
Relaterede produkter: 03-601,03-606,03-611

Interesseret i andre farver eller materialer? Ring for tilbud...



Carmo A/S, Hoejvangen 19, DK-3060 Espergærde, Denmark
T: +45 4912 2100, F: +45 4912 2199, E: denmark@carmo.dk
www.carmo.dk

Mere info <http://www.carmo.dk/teknisk/ventiler/gevindflange/03-609/>

Alle geometriske dimensioner og funktional information er indikative (medmindre specifikke tolerancer er angivet). Carmo tager forbehold for trykfejl og tekniske ændringer.
2021-06-21 06:52:03 UTC