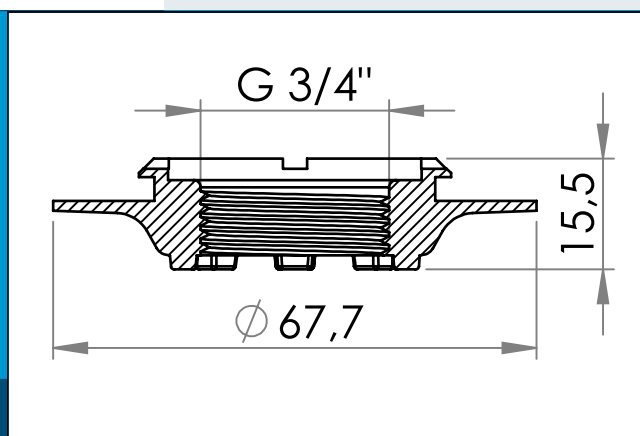




carmo
Your partner in plastic components

03-601 Gevindflange G3/4"

HF svejsbar plastik gevindflange. Optimeret til påsvejsning på PVC og PUR materialer. Passer til en lang række Carmo fittings



Nominelle mål i mm

Gevindflangen har et standard G3/4" gevind og udgør basen for Carmos modulære ventil-program. Flangen kan påsvejses PVC eller PUR materialer vha højfrekvenssvejsning. Herefter kan Carmos ventiler eller andet tilbehør monteres

Bruges i høj grad til maritime oppustelige strukturer som bøjler, sække, tanke, ballast etc. Gevindflangen er designet så flangen ikke lukker af for luftflowet når der benyttes vakuum ventiler.

Materiale: PVC, PVC/PUR
Std. pakning: 1 x 750
Passer med: 03-199,03-274,03-284,03-374,03-474,03-645,03-711,03-714,03-315
Relaterede produkter: 03-274,03-374,03-474,03-606

Interesseret i andre farver eller materialer? Ring for tilbud...



Carmo A/S, Hoejvangen 19, DK-3060 Espergærde, Denmark
T: +45 4912 2100, F: +45 4912 2199, E: denmark@carmo.dk
www.carmo.dk

Mere info <http://www.carmo.dk/teknisk/ventiler/gevindflange/03-601/>

Alle geometriske dimensioner og funktional information er indikative (medmindre specifikke tolerancer er angivet). Carmo tager forbehold for trykfejl og tekniske ændringer.
2021-06-21 06:28:55 UTC