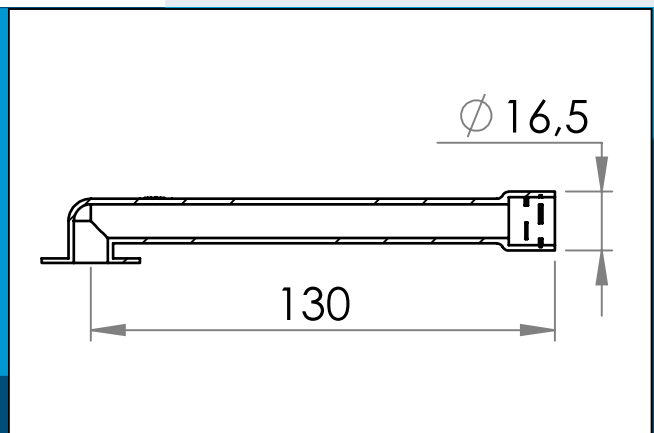




carmo
Your partner in plastic components

03-580 Langt ventilrør, vinkelret, Ø13 mm

Langt vinklet ventilrør til montage af ventiler til oppustelige produkter som f.eks madrasser, veste etc.



Nominelle mål i mm

Er optimeret til HF Svejsning på PVC eller PUR.

Inder-diameter på Ø9,5mm sikrer et godt luftflow.

Mange kunder tilpasser ventilrøret ved at afskære det i ønsket længde

Materiale: PVC/PUR
Std. pakning: 1 x 700
Passer med: 03-594

Interesseret i andre farver eller materialer? Ring for tilbud...



Carmo A/S, Højvangen 19, DK-3060 Espergærde, Danmark
T: +45 4912 2100, F: +45 4912 2199, E: denmark@carmo.dk
www.carmo.dk

Mere info <http://www.carmo.dk/teknisk/ventiler/ventilroer/03-580/>

Alle geometriske dimensioner og funktional information er indikative (medmindre specifikke tolerancer er angivet). Carmo tager forbehold for trykfejl og tekniske ændringer.
2021-08-02 06:53:08 UTC