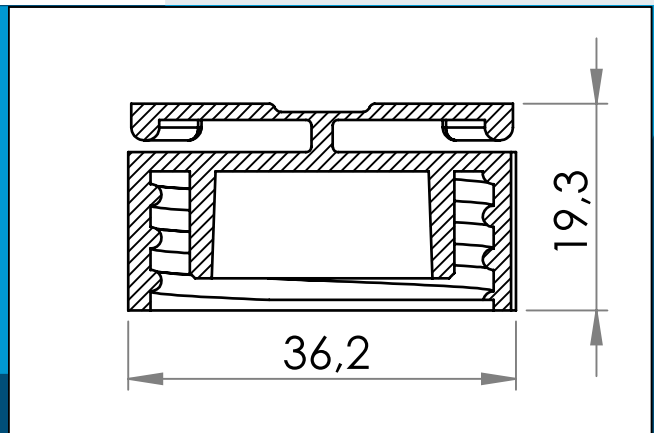




**carmo**  
Your partner in plastic components

## 03-561 Skruelåg med fingergreb, 25 mm



Nominelle mål i mm

Materiale: PELD  
Std. pakning: 2 x 500  
Passer med: 03-730, 03-628

Interesseret i andre farver eller materialer? Ring for tilbud...



Carmo A/S, Hoejvangen 19, DK-3060 Espergærde, Denmark  
T: +45 4912 2100, F: +45 4912 2199, E: denmark@carmo.dk  
www.carmo.dk

Mere info <http://www.carmo.dk/teknisk/skruelaag-flanger/skruelaag/03-561/>

Alle geometriske dimensioner og funktional information er indikative (medmindre specifikke tolerancer er angivet). Carmo tager forbehold for trykfejl og tekniske ændringer.  
2021-06-21 07:42:43 UTC