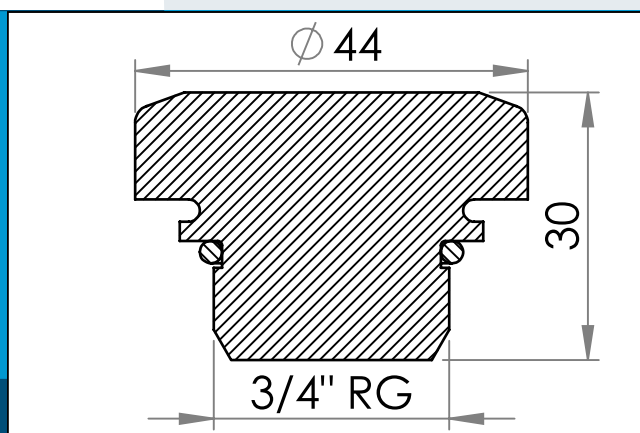


03-475 ABS blindprop med G 3/4" gevind og O-ring

ABS blindprop til brug med Carmo's modulære ventiler.



Nominelle mål i mm

En solid blindprop der kan iskrues $\frac{3}{4}$ " rørgvind (europæisk). Benyttes ofte som blindprop i Carmo's PVC flange 03-601 når denne ikke er i brug. En gummi O-ring sikrer at proppen er både vandtæt og lufttæt.

Carmo's modulære ventilprogram er bygget omkring en fælles svejse flange, der fås i materialer der er optimeret til HF svejsning på PUR og PVC folier

Programmet har 3/4 tomme gevind og 3 forskellige ventil typer kan iskrues:

- Trykventil til fyldning
- Vakuüm ventil til tømning
- Sikkerhedsventil til ventilering

Materiale: ABS+Rubber
Std. pakning: 1 x 1.000
Passer med: 03-711,03-601,03-960

Interesseret i andre farver eller materialer? Ring for tilbud...