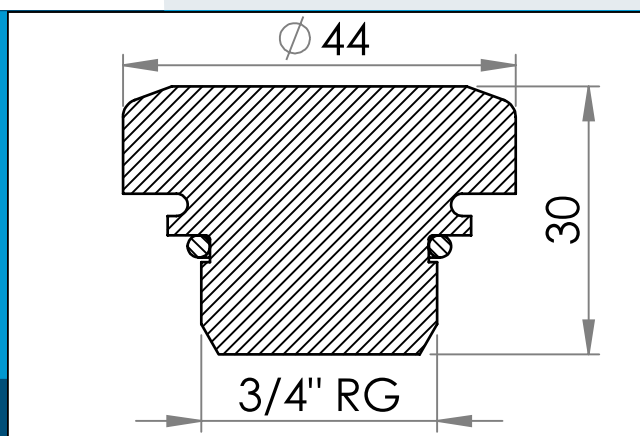




**carmo**  
Your partner in plastic components

## 03-474 ABS plastik trykventil med G3/4" gevind



Nominelle mål i mm

Materiale: ABS+Metal  
Std. pakning: 1 x 250  
Passer med: 03-601, 03-960, 03-711  
Relaterede produkter: 03-601, 03-274, 03-284, 03-374

Interesseret i andre farver eller materialer? Ring for tilbud...



Carmo A/S, Højvangen 19, DK-3060 Espergærde, Denmark  
T: +45 4912 2100, F: +45 4912 2199, E: denmark@carmo.dk  
www.carmo.dk

Mere info <http://www.carmo.dk/teknisk/ventiler/trykventil/03-474/>

Alle geometriske dimensioner og funktional information er indikative (medmindre specifikke tolerancer er angivet). Carmo tager forbehold for trykfejl og tekniske ændringer.  
2021-06-21 08:06:17 UTC