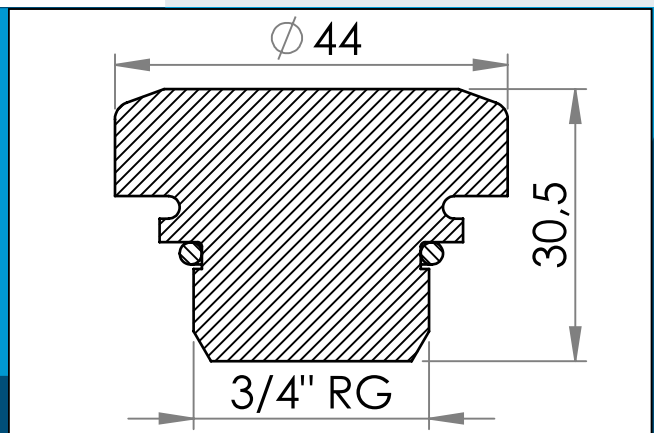




carmo
Your partner in plastic components

03-374 Overtryksventil med G 3/4" gevind

ABS overtryksventil der kan skrues standard flanger med 3/4 tomme gevind. Udløses ved ca 0,07 bar og forhindrer sprængning pas overtryk.



Nominelle mål i mm

ABS overtryksventil der kan skrues standard flanger med 3/4 tomme gevind. Udløses ved ca 0,07 bar og forhindrer sprængning pas overtryk.

Materiale:	ABS+Metal
Std. pakning:	1 x 250
Passer med:	03-601,03-960,03-711
Relaterede produkter:	03-601,03-274,03-284,03-474

Interesseret i andre farver eller materialer? Ring for tilbud...



Carmo A/S, Højvangen 19, DK-3060 Espergærde, Danmark
T: +45 4912 2100, F: +45 4912 2199, E: denmark@carmo.dk
www.carmo.dk

Mere info <http://www.carmo.dk/teknisk/ventiler/overtryksventil/03-374/>

Alle geometriske dimensioner og funktional information er indikative (medmindre specifikke tolerancer er angivet). Carmo tager forbehold for trykfejl og tekniske ændringer.
2021-06-21 06:59:11 UTC