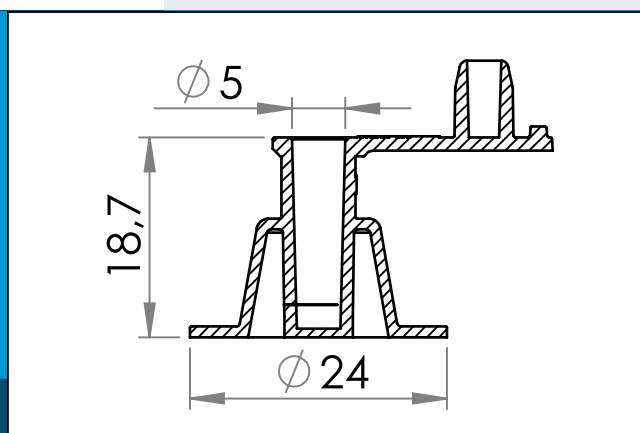


03-325 5mm luftventil, modspærre

Luftventil med 5mm indløb og modspærre til oppustelige applikationer. Optimeret til HF/RF-svejsning.



Nominelle mål i mm

HF/RF-svejsbar luftventil til oppustelige applikationer. Ventilen har 5 mm indløb, fast prop og modspærre funktion. Efter oppustning kan ventilen trykkes ned, så den flugter med det materiale, ventilen svejses fast til.

Modspærren forhindrer luften i at tømmes ud selvom ventilens prop åbnes. Modspærren åbnes let, ved at presse på ventilens sider.

Ventilerne til oppustelige applikationer er optimeret til HF/RF-svejsning.

Afhængig af svejseudstyr, HF generator og tykkelsen på materialet, kan svejsetider på 1,5 - 2 sekunder forventes. Kan også monteres med Carmo's PVC lim ved mindre produktioner, prototyper, eller reparationer. Kan også fås i Carmo's unikke PVC/PUR materiale, der sikrer uovertruffen vedhæftning ved svejsning og montage på PUR baserede folier.

Dette produkt afløser 03-163,03-955
Materiale: PVC, PVC/PUR
Std. pakning: 1 x 7.000
Relaterede produkter: 03-327, 03-329,03-305

Interesseret i andre farver eller materialer? Ring for tilbud...