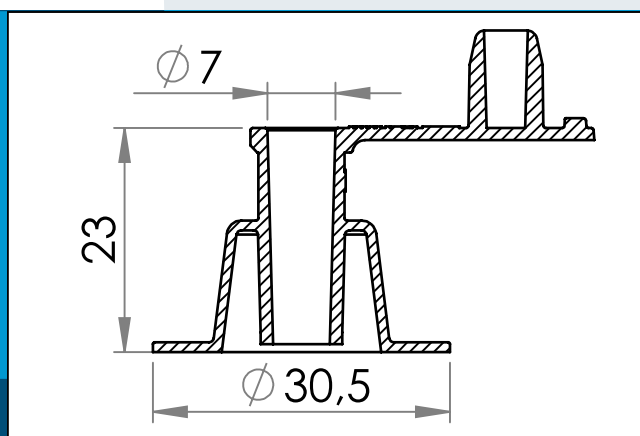


03-307 7mm luftventil med frit flow

Luftventil med frit flow og 7mm indløb til oppustelige applikationer. Optimeret til HF/RF-svejsning. Erstatte 03-612.



Nominelle mål i mm

HF/RF-svejsbar luftventil til oppustelige applikationer. Efter oppustning kan ventilen trykkes ned, så den flugter med det materiale, ventilen svejses fast til.

Ventilerne til oppustelige applikationer er optimeret til HF/RF-svejsning.

Afhængig af svejseudstyr, HF generator og tykkelsen på materialet, kan svejsetider på 1,5 - 2 sekunder forventes. Kan også monteres med Carmo's PVC lim ved mindre produktioner, prototyper, eller reparationer. Kan også fås i Carmo's unikke PVC/PUR materiale, der sikrer uovertruffen vedhæftning ved svejsning og montage på PUR baserede folier.

Dette produkt afløser 03-112,03-612
Materiale: PVC, PVC/PUR
Std. pakning: 1 x 4.000
Relaterede produkter: 03-305, 03-309,03-327

Interesseret i andre farver eller materialer? Ring for tilbud...