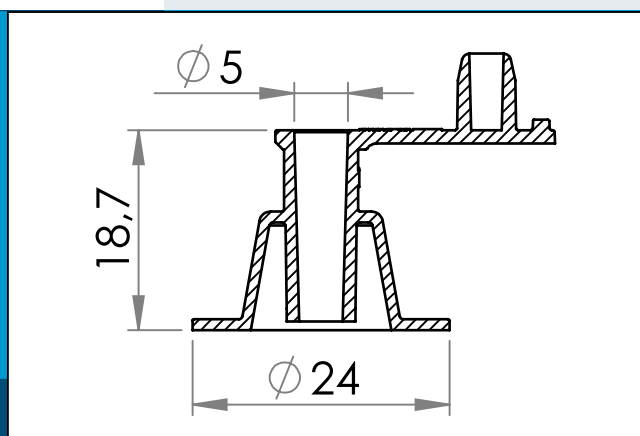




carmo
Your partner in plastic components

03-305 5mm badeboldsventil free-flow

Luftventil med frit flow og 5mm indløb til oppustelige applikationer.
Optimeret til HF/RF-svejsning.



Nominelle mål i mm

HF/RF-svejsbar luftventil til oppustelige applikationer. Efter oppustning kan ventilen trykkes ned, så den flugter med det materiale, ventilen svejses fast til.

Ventilerne til oppustelige applikationer er optimeret til HF/RF-svejsning.

Afhængig af svejseudstyr, HF generator og tykkelsen på materialet, kan svejsetider på 1,5 - 2 sekunder forventes. Kan også monteres med Carmo's PVC lim ved mindre produktioner, prototyper, eller reparationer. Kan også fås i Carmo's unikke PVC/PUR materiale, der sikrer uovertruffen vedhæftning ved svejsning og montage på PUR baserede folier.

Dette produkt afløser	03-160
Materiale:	PVC, PVC/PUR
Std. pakning:	1 x 7.000
Relaterede produkter:	03-307, 03-309, 03-325

Interesseret i andre farver eller materialer? Ring for tilbud...



Carmo A/S, Hoejvangen 19, DK-3060 Espergærde, Denmark
T: +45 4912 2100, F: +45 4912 2199, E: denmark@carmo.dk
www.carmo.dk

Mere info <http://www.carmo.dk/teknisk/ventiler/luft-ventiler/03-305/>

Alle geometriske dimensioner og funktional information er indikative (medmindre specifikke tolerancer er angivet). Carmo tager forbehold for trykfejl og tekniske ændringer.
2021-09-24 02:17:24 UTC