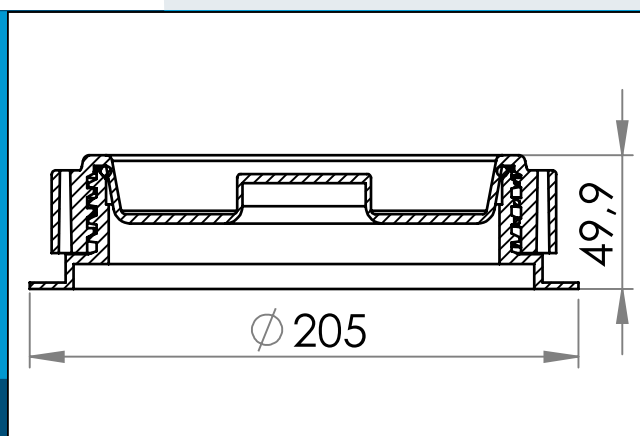




carmo
Your partner in plastic components

03-130 Heavy Duty plast dæksel med gevindflange, Ø146 mm

Parret sæt af plast dæksel og gevindflange. 146mm åbning.



Nominelle mål i mm

Parret sæt af plast dæksel og gevindflange med 146mm åbning. Gevindflangen er fremstillet i HF svejsbar PVC og skruelåget i PE. En indbygget O-ring sikrer tætning og beskytter mod luft, vand og væsker.

Benyttes typisk til containere og beholdere til væsker eller granulat under lave tryk.

Dækslet er let at åbne og lukke. Selv med handsker på.

Den indbyggede pakning i NBR70 sikrer lang levetid selv ved hyppige åbninger og lukninger.

Materiale: PVC+PE+Rub
Std. pakning: 1 x 48
Relaterede produkter: 03-129, 03-131

Interesseret i andre farver eller materialer? Ring for tilbud...



Carmo A/S, Hoejvangen 19, DK-3060 Espergærde, Danmark
T: +45 4912 2100, F: +45 4912 2199, E: denmark@carmo.dk
www.carmo.dk

Mere info <http://www.carmo.dk/teknisk/skruelaag-flanger/saet/03-130/>

Alle geometriske dimensioner og funktional information er indikative (medmindre specifikke tolerancer er angivet). Carmo tager forbehold for trykfejl og tekniske ændringer.
2021-09-24 03:21:20 UTC