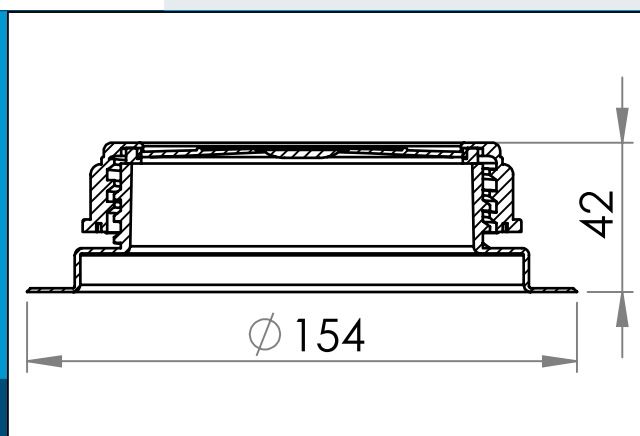




**carmo**  
Your partner in plastic components

## 03-129 PVC/PE skruelåg med svejseflange, 98mm



Nominelle mål i mm

Materiale: PEHD+PEHD, PVC+PEHD  
Std. pakning: 1 x 80  
Relaterede produkter: 03-130, 03-131

Interesseret i andre farver eller materialer? Ring for tilbud...



Carmo A/S, Hoejvangen 19, DK-3060 Espergærde, Denmark  
T: +45 4912 2100, F: +45 4912 2199, E: denmark@carmo.dk  
www.carmo.dk

Mere info <http://www.carmo.dk/teknisk/skruelaag-flanger/saet/03-129/>

Alle geometriske dimensioner og funktional information er indikative (medmindre specifikke tolerancer er angivet). Carmo tager forbehold for trykfejl og tekniske ændringer.  
2021-06-15 04:02:19 UTC