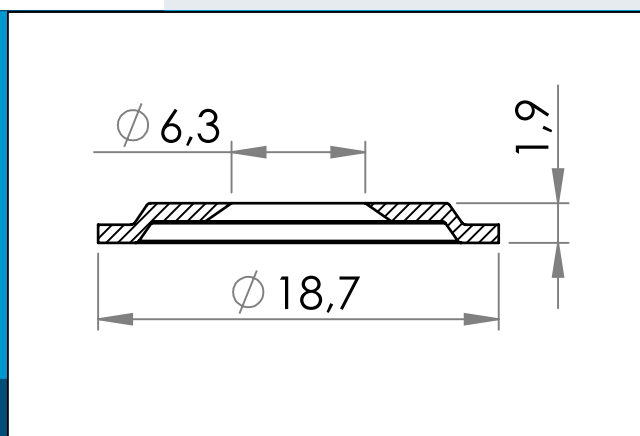


## 02-118 PVC skive til trykknop 02-331, 02,431

Muliggør svejsning af PA trykknop 02-331, 02-431 til plastfolier.



Nominelle mål i mm

PVC skive der muliggør svejsning af PA trykknop 02-331 and 02-431 til plastfolier.

PVC skiven monteres ved limning, ultrasonisk svejsning eller HF-svejsning. Særligt HF-svejsning vil smelte skiven sammen med folien og dermed sikre en meget stærk forbindelse.

Std. pakning: 2 x 25.000  
Passer med: 02-331,02-431

Interesseret i andre farver eller materialer? Ring for tilbud...