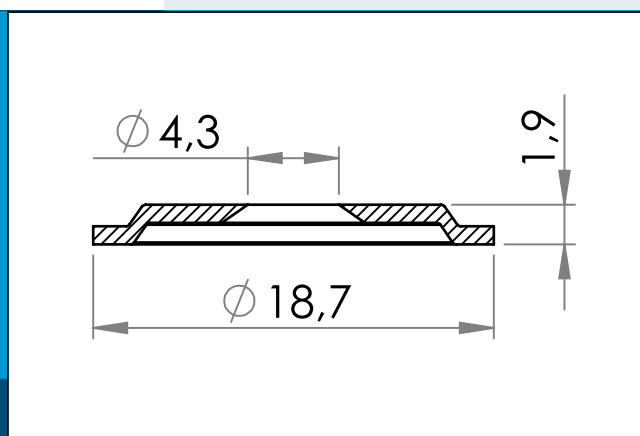




carmo
Your partner in plastic components

02-117 PVC skive til trykknop 02-031

PVC skive til brug med nylon (PA) trykknop. Kan HF og ultralyds-svejses til plastik og PVC folier og materialer



Nominelle mål i mm

PVC skive til brug med nylon (PA) trykknop. Kan HF og ultralyds-svejses til plastik og PVC folier og materialer

Materiale: PVC
Std. pakning: 6.000/24.000
Passer med: 02-031

Interesseret i andre farver eller materialer? Ring for tilbud...



Carmo A/S, Hoejvangen 19, DK-3060 Espergærde, Danmark
T: +45 4912 2100, F: +45 4912 2199, E: denmark@carmo.dk
www.carmo.dk

Mere info <http://www.carmo.dk/teknisk/plastknapper/trykknapper/02-117/>

Alle geometriske dimensioner og funktional information er indikative (medmindre specifikke tolerancer er angivet). Carmo tager forbehold for trykfejl og tekniske ændringer.
2021-08-02 04:51:23 UTC