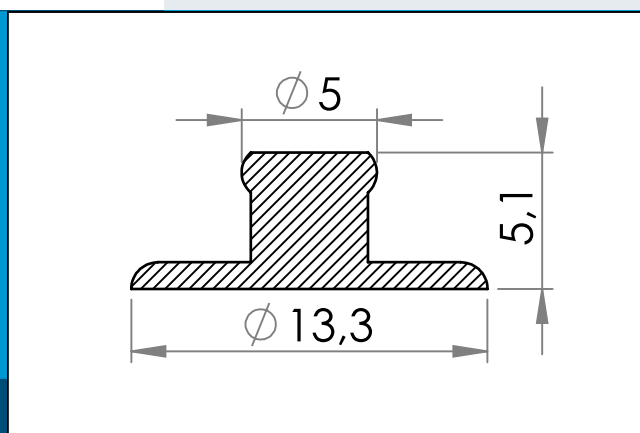




**carmo**  
Your partner in plastic components

## 02-031 PA / Nylon tryk-knap, han

Han-del af nylon tryk-knap. Denne en let sammenknapping af 2 emner.



Nominelle mål i mm

Nylon tryk-knap. Bruges med de matchene hun-dele 02-331 og 02-431 afhængig af den ønskede lukke/ åbne kraft. Danner en klik-samling der kan åbnes og lukkes uden værktøj.

Denne forstærkningsring til knaphuller er fremstillet ved plaststøbning på Carmo's fabrik i Danmark, hvilket sikrer høj ensartethed, kvalitet og lav stykpris.

Materiale: PA  
Std. pakning: 6.000/24.000  
Passer med: 02-117, 02-331, 02-431

Interesseret i andre farver eller materialer? Ring for tilbud...



Carmo A/S, Hoejvangen 19, DK-3060 Espergærde, Danmark  
T: +45 4912 2100, F: +45 4912 2199, E: denmark@carmo.dk  
www.carmo.dk

Mere info <http://www.carmo.dk/teknisk/plastknapper/trykknapper/02-031/>

Alle geometriske dimensioner og funktional information er indikative (medmindre specifikke tolerancer er angivet). Carmo tager forbehold for trykfejl og tekniske ændringer.

2021-08-02 05:14:38 UTC