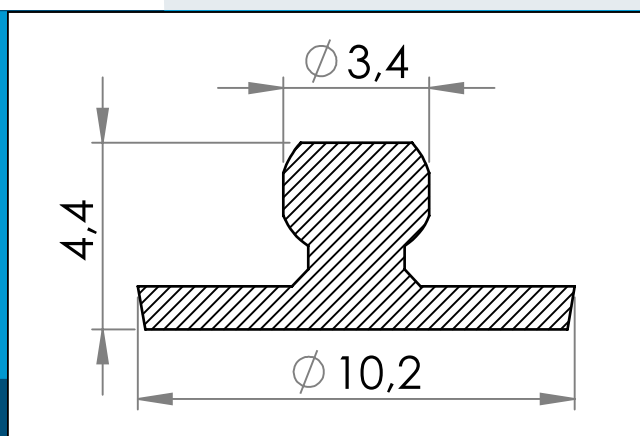




carmo
Your partner in plastic components

02-024 Plastik trykknop, han

Trykknop i plastik, der kan fastsvejses. Sikrer hurtige og lette sammenkoblinger



Nominelle mål i mm

Han-delen af trykknop i plastik, der højfrekvenssvejses direkte til PVC folier og film. Bruges med hun delene 02-224 og 02-324 afhængig af den ønskede lukkekraft. Den samlede trykknop kan åbnes og lukkes flere gange uden værktøjer.

For en en-gangs trykknop se venligst vores Sikkerhedstrykknop.

Denne forstærkningsring til knaphuller er fremstillet ved plaststøbning på Carmo's fabrik i Danmark, hvilket sikrer høj ensartethed, kvalitet og lav stykpris.

Materiale: PVC
Std. pakning: 25.000/100.000
Passer med: 02-224,02-324

Interesseret i andre farver eller materialer? Ring for tilbud...



Carmo A/S, Hoejvangen 19, DK-3060 Espergærde, Danmark
T: +45 4912 2100, F: +45 4912 2199, E: denmark@carmo.dk
www.carmo.dk

Mere info <http://www.carmo.dk/teknisk/plastknapper/trykknapper/02-024/>

Alle geometriske dimensioner og funktional information er indikative (medmindre specifikke tolerancer er angivet). Carmo tager forbehold for trykfejl og tekniske ændringer.
2021-09-24 03:49:26 UTC