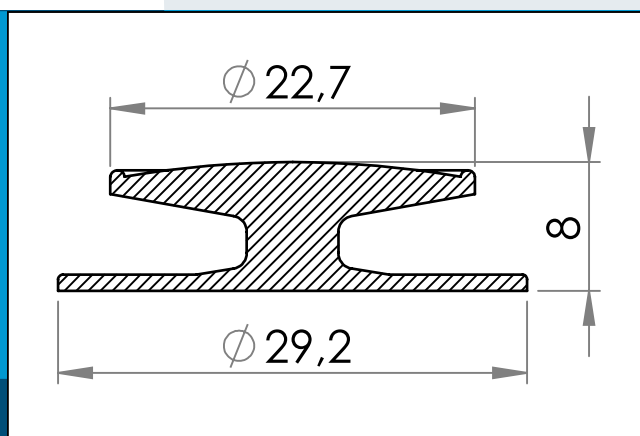




carmo
Your partner in plastic components

01-055 PVC Knap 22.7mm

Svejsbar plastik knap til brug på regnfrakker, beskyttelsesudstyr og andre områder, hvor en nem og billig fastgørelse er ønsket. Optimeret til HF- og ultralydssvejsning.



Nominelle mål i mm

Svejsbar plastik knap til brug på regnfrakker, beskyttelsesudstyr og andre områder, hvor en nem og billig fastgørelse er ønsket. Både geometri og materialer er optimeret til HF- og ultralydssvejsning.

PVC knappen er fremstillet ved sprøjtstøbning, hvilket sikrer høj ensartethed, kvalitet og lav stykpris.

| | |
|-----------------------|---------------|
| Materiale: | PVC, PVC/PUR |
| Std. pakning: | 1 x 8.000 |
| Passer med: | 01-112 |
| Relaterede produkter: | 01-112,09-099 |

Interesseret i andre farver eller materialer? Ring for tilbud...



Carmo A/S, Hoejvangen 19, DK-3060 Espergærde, Danmark
T: +45 4912 2100, F: +45 4912 2199, E: denmark@carmo.dk
www.carmo.dk

Mere info <http://www.carmo.dk/teknisk/plastknapper/knapper/01-055/>

Alle geometriske dimensioner og funktional information er indikative (medmindre specifikke tolerancer er angivet). Carmo tager forbehold for trykfejl og tekniske ændringer.
2021-06-15 02:32:40 UTC